

TAKEUCHI®

DER MINIBAGGER

TB 250-2



TECHNISCHE DATEN TB 250-2 (STIEL MSA)

TECHNISCHE DATEN

Maschinengewicht	kg	5.120
Bodendruck	kg/cm ²	0,3
Geräuschpegel dB(A)	LwA	96,0
Geräuschpegel dB(A)	LpA	77,0
Schwenkgeschwindigkeit	U/min	9,5
Fahrgeschwindigkeit 1	km/h	2,8
Fahrgeschwindigkeit 2	km/h	5,2
Steigfähigkeit	Grad	30
Auslegerschwenkwinkel	Grad	links 75/rechts 60

MOTOR

Typ		4TNV88C
Leistung ISO 9249/SAEJ 1349	kW/PS	29,1/39,6
Drehzahl	U/min	2.400
Hubraum	cm ³	2.189
Anzahl der Zylinder		4
Kühlwasser	l	7,0
Motoröl	l	7,4
Tankinhalt	l	70

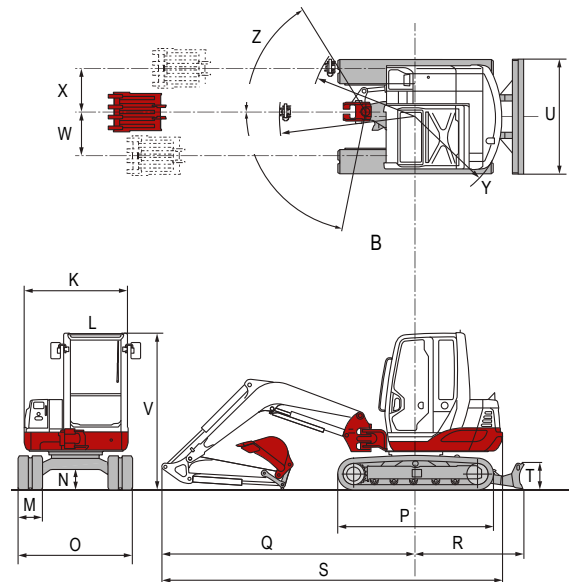
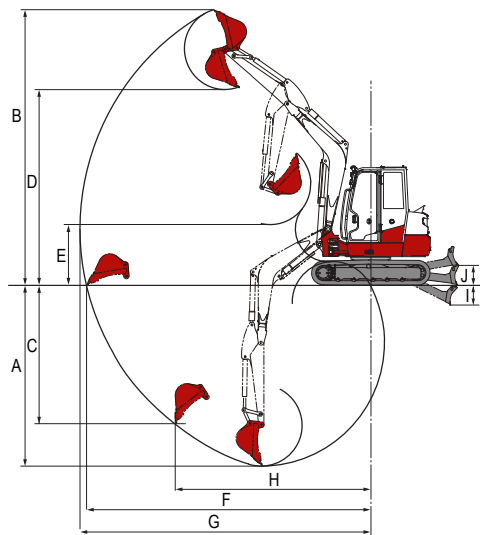
HYDRAULIK

Hauptarbeitspumpe		Summenleistungsgeregelt
Max. Fördermenge (max. Druck P1)	l/min (MPa)	52,8 (24,0)
Max. Fördermenge (max. Druck P2)	l/min (MPa)	52,8 (24,0)
Max. Fördermenge (max. Druck P3)	l/min (MPa)	38,9 (20,6)
Max. Fördermenge (max. Druck P4)	l/min (MPa)	10,8 (3,4)
1. hydraulischer Zusatzkreis	l/min (MPa)	91,7 (20,6)
2. hydraulischer Zusatzkreis	l/min (MPa)	38,9 (20,6)
3. hydraulischer Zusatzkreis	l/min (MPa)	10,8 (3,4)/23,0 (20,6)

Technische Änderungen vorbehalten. Alle Angaben ohne Powerlift.

ABMESSUNGEN

Max. Grabtiefe	A	mm	3.620
Max. Abstechhöhe	B	mm	5.580
Max. vertikale Grabtiefe	C	mm	2.860
Max. Überladehöhe	D	mm	3.965
Min. Überladehöhe	E	mm	1.390
Max. Reichweite am Grund	F	mm	5.840
Max. Reichweite	G	mm	5.980
Max. vertikaler Grabradius	H	mm	3.950
Planierschild ab	I	mm	355
Planierschild auf	J	mm	435
Breite Oberwagen	K	mm	1.720
Breite Kabine	L	mm	1.040
Breite Ketten	M	mm	400
Bodenfreiheit	N	mm	335
Breite Laufwerk	O	mm	1.840
Laufwerkslänge	P	mm	2.500
Länge Achse-Hubarm horiz.	Q	mm	4.100
Abstand Planierschild-Achse	R	mm	1.720
Transportlänge	S	mm	5.460
Höhe Planierschild	T	mm	430
Breite Planierschild	U	mm	1.840
Gesamthöhe	V	mm	2.555
Auslegerversatz links	W	mm	620
Auslegerversatz rechts	X	mm	785
Schwenkradius hinten	Y	mm	1.360
Schwenkradius rechts	Z	mm	1.840



Ihr zuständiger Händler

Druckfehler und Irrtümer vorbehalten.

SCHÄFER

Wilhelm Schäfer GmbH
 Rebhuhnstraße 2-4 • 68307 Mannheim
 Tel.: +49 (0) 621/77 07 0 • Fax: +49 (0) 621/77 07 129
 E-Mail: info@wschaefer.de • Web: www.wschaefer.de