

TAKEUCHI®

DIE LADERAUPE TL 10 V2



TECHNISCHE DATEN TL 10 V2

TECHNISCHE DATEN

Maschinengewicht	kg	4.660
Bodendruck	kg/cm ²	0,36
Geräuschpegel LwA	dB(A)	103,0
Geräuschpegel LpA	dB(A)	80,9
Standardschaufel	m ³	0,46
Fahrgeschwindigkeit 1	km/h	7,7
Fahrgeschwindigkeit 2	km/h	11,3
Ausbrechkraft	kN	29,0
Kipplast	kg	3.270
Fahrbare Nutzlast	kg	1.145

MOTOR

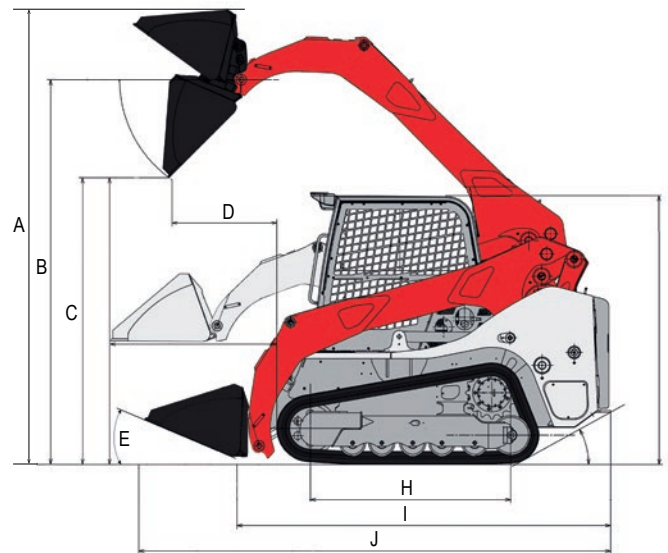
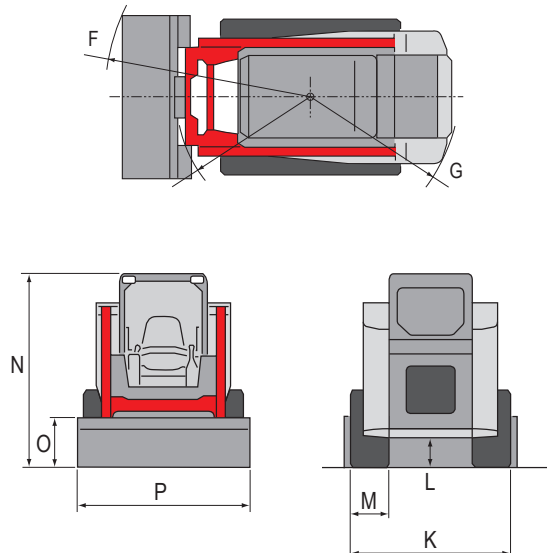
Typ		V3307-CR-TE5B
Leistung ISO 14396	kW/PS	54,6/74,2
Drehzahl	U/min	2.600
Hubraum	cm ³	3.331
Anzahl der Zylinder		4
Kühlwasser	l	15,0
Motoröl	l	11,2
Tankinhalt	l	81,0

HYDRAULIK

Max. Fördermenge (max. Druck P1 HST)	l/min (MPa)	79,6 (34,5)
Max. Fördermenge (max. Druck P2 HST)	l/min (MPa)	79,6 (34,5)
Max. Fördermenge (max. Druck P3)	l/min (MPa)	71,2 (24,0)
Max. Fördermenge (max. Druck P4)	l/min (MPa)	52,8 (22,0)
1. hydraulischer Zusatzsteuerkreis (High Flow)	l/min (MPa)	124,0 (24,0)
2. hydraulischer Zusatzsteuerkreis	l/min (MPa)	71,0 (21,0)
Hydrauliktankinhalt	l	36,0

ABMESSUNGEN

Max. Hubhöhe	A	mm	4.100
Max. Überladehöhe	B	mm	3.170
Max. Auskipphöhe	C	mm	2.435
Max. Reichweite	D	mm	950
Schaufelkippwinkel	E	Grad	30
Schwenkradius vor der Schaufel	F	mm	2.350
Heckradius	G	mm	1.655
Länge Laufwerk	H	mm	1.420
Gesamtlänge ohne Schaufel	I	mm	2.925
Gesamtlänge mit Schaufel	J	mm	3.680
Gesamtbreite ohne Schaufel	K	mm	1.740
Bodenfreiheit	L	mm	320
Breite Ketten	M	mm	400
Gesamthöhe	N	mm	2.270
Höhe Schaufel	O	mm	535
Breite Schaufel	P	mm	1.880



Ihr zuständiger Händler

SCHÄFER

Wilhelm Schäfer GmbH
 Lise-Meitner-Straße 2 • 64646 Heppenheim
 Tel.: +49 (0) 6252/93 81 0 • Fax: +49 (0) 6252/93 81 19
 E-Mail: info@wschaefer.de • takeuchi.de